




20 715 782



- Ausladung 200 mm
- starrer Auslauf
- rechteckiger luftangereicherter Strahl
- Armaturenhöhe 320 mm
- Höhe bis Luftsprudler 195 mm
- Bohrungsdurchmesser Auslauf 35 mm
- Bohrungsdurchmesser Seitenventil 32 mm
- Rosette 60 x 60 mm
- 2x Druckschlauch M 10 x 1 eingeschraubt, dichtheitsgeprüft
- Durchfluss max. 8,3 l/min
- bleifrei
- Dieses Produkt leistet einen Beitrag zur Erfüllung der Vorgaben von nachhaltigen Gebäudezertifizierungen, z.B. LEED®, BREEAM®, DGNB

Nur für Becken mit Überlauf geeignet.

	Platin	20 715 782-08
	Chrom	20 715 782-00
	Platin gebürstet	20 715 782-06
	Dark Chrome	20 715 782-19
	Messing gebürstet (23kt Gold)	20 715 782-28
	Champagne gebürstet (22kt Gold)	20 715 782-46
	Champagne (22kt Gold)	20 715 782-47
	Dark Platinum gebürstet	20 715 782-99

Empfohlenes Zubehör

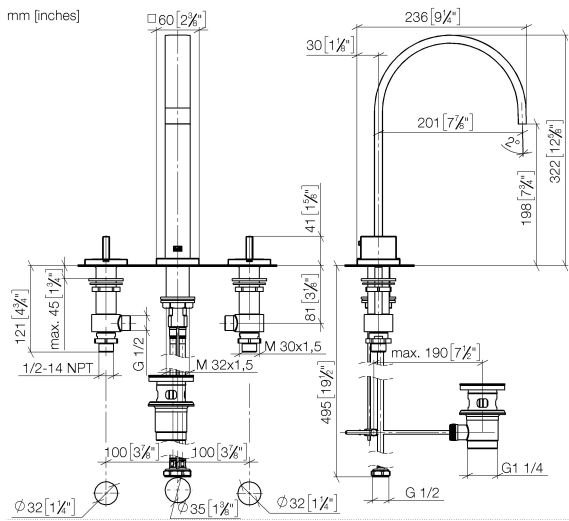


Druckschläuche -

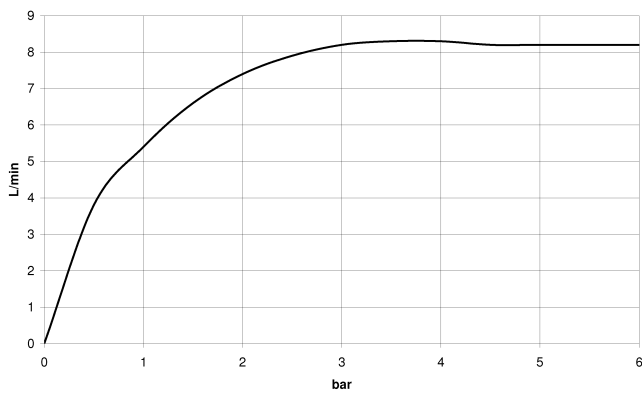
- 2x Druckschlauch 3/8" x 1/2" x 500 mm

12 506 970 90

20 715 782



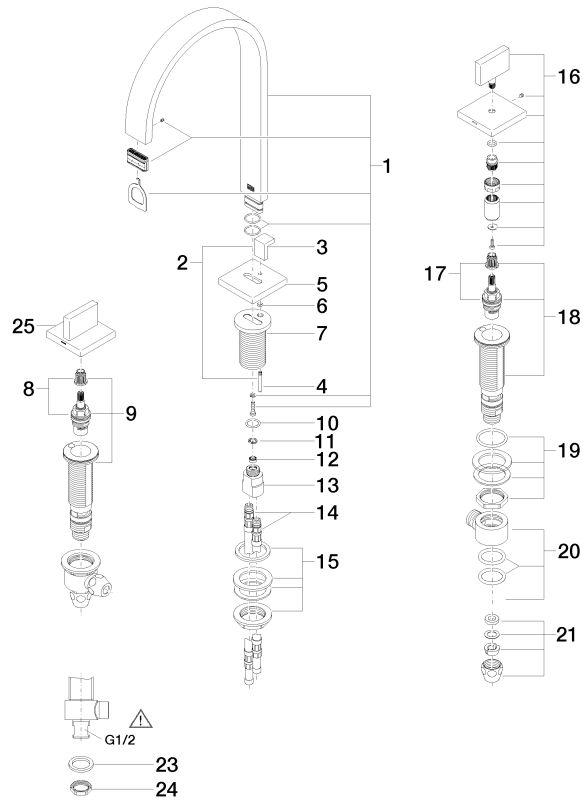
Durchflussdiagramm



Zertifikate

WRAS_2306057. LGA_18594. ETA_18154. GDV_0400289.

20 715 782



22 — Ablaufgarnitur 8431101.001.001.01

20 715 782

Ersatzteilstückliste

Nr.	Artikelnummer	Benennung	Verbaumenge	Lieferzeit
1	90 28 22 155 00-08	Auslauf	1	-
Ersatzteil nicht mehr bestellbar, bitte bestellen Sie den Nachfolgeartikel				
2	04 20 78 030 80-08	Zugstange	1	40
3	09 20 78 030-08	Griff	1	40
4	09 31 09 080-08	Zugstange	1	40
5	09 27 78 032-08	Rosette	1	40
6	09 14 10 166 90	Dichtung	1	2
7	09 11 10 054 10 90	Anschluss	1	2
8	90 90 03 152 00 90	Oberteil	1	2
9	04 17 11 058 52 90	Seitenteil	1	2
10	09 14 10 130 90	Dichtung	1	2
11	09 16 01 016 90	Ring	1	2
12	09 23 01 052 90	Durchflussbegrenzer	1	2
13	09 11 10 055 10 90	Anschluss	1	2
14	04 30 04 016 00 90	Schlauch	2	60
15	04 23 10 009 01 90	Befestigungssatz	1	2
16	90 20 78 002 04-08	Griff (cold)	1	40
17	90 90 03 153 00 90	Oberteil	1	2
18	04 17 11 058 53 90	Seitenteil	1	2
19	04 23 10 032 78 90	Befestigungssatz	2	2
20	04 17 11 023 10 90	Verteiler	2	2
21	90 23 30 040 00-08	Verschraubung	4	40
22	90 11 01 001 00-08	Ablaufgarnitur	1	40
23	09 30 11 059 90	Scheibe	2	2
24	09 23 10 012 90	Mutter	2	2
25	90 20 78 002 05-08	Griff (hot)	1	40